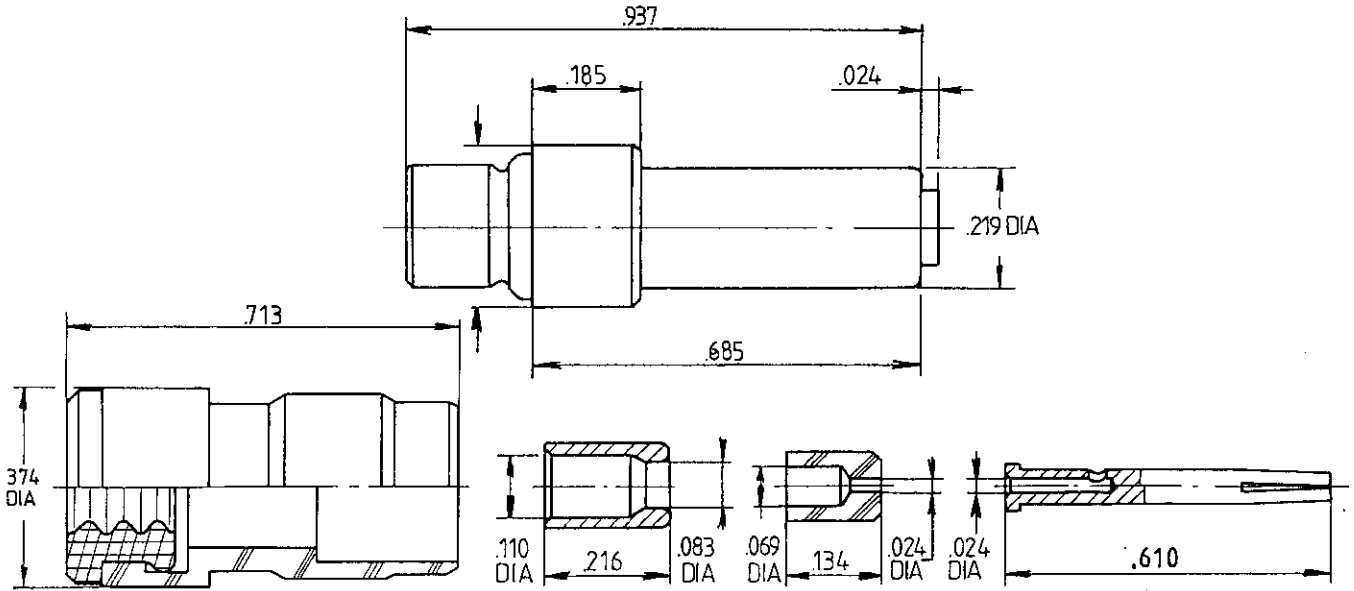




TITRE : SIZE 5 PIN COAX FOR RG.179 AND RG.187 CABLE ENVIRONMENTAL

SERIE : MPX

PEN : \_\_\_\_\_



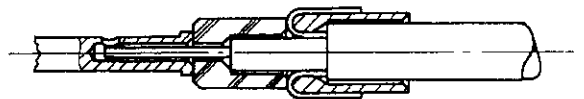
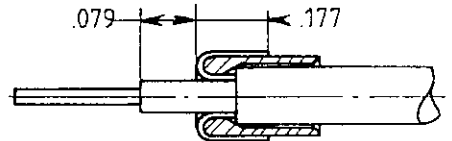
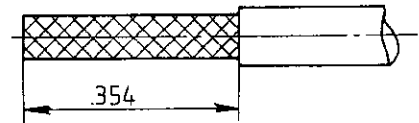
### WIRING INSTRUCTIONS

- \_ SLIDE SEALING BOOT OVER THE CABLE
- \_ STRIP THE CABLE AS SHOWN

- \_ SLIDE FERRULE OVER BRAID UNTIL IT BUTTS AGAINST SHEATH
- COMB AND FOLD BRAID OVER FERRULE. CUT TO DIMENSION.
- THEN STRIP DIELECTRIC TO DIMENSION SHOWN
- \_ SLIDE INSULATOR OVER THE CENTER CONDUCTOR

- \_ INSERT CENTER CONDUCTOR INTO CENTER CONTACT SUB ASSEMBLY. CRIMP CENTER CONTACT USING TOOL M 22520/2\_01 (RADIALL 282 281) SELECTOR N°7 POSITIONER DANIELS K 345 (RADIALL 282 550)

- \_ PUSH CABLE ASSEMBLY INTO BODY CONTACT CRIMP USING M 22520/5\_01 (RADIALL 282 293) DIE: M 22520/5\_05 (RADIALL 282 246) HEX. B



IND	MODIFICATIONS	DATE	VISA

Création	Date	8_7_90
Mise à jour	Date	_____

*Ces renseignements vous sont donnés à titre indicatif. Dans le but constant d'améliorer nos produits, nous nous réservons le droit d'apporter toutes modifications jugées utiles.*



101. Rue Philibert Hoffmann - Z.I. Ouest  
 93116 ROSNY/S/BOIS Cedex (France)  
 Tél. : (1) 48 54 80 40 - Fin 89 : (1) 49 35 35 35  
 Fax : (1) 48 54 63 63  
 Téléx : RADIA 235220